

## FICHA TÉCNICA

### INSTRUCCIONES DE USO E INSTALACIÓN

Por favor lea las siguientes instrucciones cuidadosamente antes de utilizar este producto y guárdelas para futuras referencias

### PRODUCTO

Este producto está diseñado para funcionar en forma estable, por debajo de la temperatura de 65° C. Recomendado para uso en el hogar en baños y cocinas, así como en hoteles, restaurantes, clínicas, gimnasios, etc.

El Calienta toallas Pabst le ayudará a secar sus ropas húmedas o a calentar sus toallas previo a un baño o ducha. También puede utilizarlo para entibiar su ropa antes de vestirse. El calentador de toallas es útil para hoteles, ya que mejora el nivel del servicio de estos, entregándoles un valor agregado. El calienta toallas puede utilizarse en una variedad de lugares públicos, que incluyen peluquerías y salones de belleza, baños públicos, centros de deporte, cocinas, etc. El calentador de toallas es idealmente adecuado para combatir las condiciones de humedad o lugares húmedos donde el moho es un problema.

### PRECAUCIONES DE SEGURIDAD

1. Este producto se suministra con un enchufe de tres polos y cable de tres hilos, para su uso con zócalos estándar de tres pines con tierra). Por su seguridad, se debe tener conexión a tierra para evitar cualquier riesgo o peligro de golpe eléctrico.
2. Este producto está diseñado para funcionar a 220 v ~, 50Hz.
3. Todos los trabajos de instalación o cableado eléctrico para la conexión del calienta toallas, en caso de ser requeridos, deben hacerse por un electricista calificado. En cualquier momento durante el cableado, la potencia eléctrica debe permanecer desconectada
4. Para evitar cualquier posible riesgo o peligro de golpe eléctrico, cualquier cambio o reparación de los cables internos del calentador de toallas o cable de poder debe hacerse por un electricista calificado o por el servicio técnico correspondiente.
5. Arañazos o ralladuras en la superficie del calentador, producto de herramientas o golpes están prohibido estrictamente, al igual que el uso de productos de limpieza que contengan agentes ácidos o corrosivos.



## CARACTERÍSTICAS SEGUN MODELO

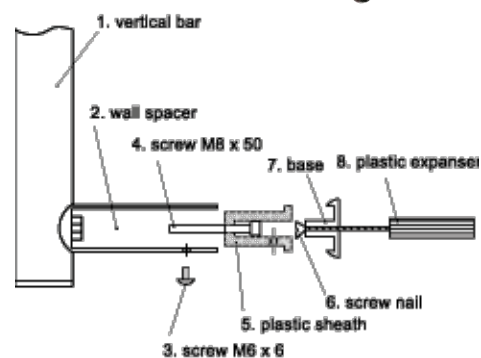
Nombre	Calentador de toallas	Calentador de toallas
Modelo	SEC-14-130	SEC-14-70
Potencia	130 W	70 W
Garantía	1 año	1 año
Suministro	220V ~ 50Hz	220V ~ 50Hz
Protección IP	45	45
Tamaño	720*510*130 mm	730*400*100 mm
Material	# 201 acero inoxidable	# 201 acero inoxidable
Largo Cable	App. 110 cms	App. 110 cm
Interruptor ON - OFF	Si	No

## CÓMO UTILIZAR

1. Conecte el producto a un enchufe de pared.
2. Encienda el switch del calentador para activarlo.

## INSTRUCCIONES DE INSTALACIONES

1. Asegúrese de que no haya cables eléctricos, líneas telefónicas, tuberías de agua - gas o tuberías de trabajo escondidos detrás del muro, en el lugar donde el calentador de toallas vaya a instalarse, a fin de evitar cualquier daño que pueda ser un peligro potencial. También es necesario asegurarse de que el muro sea lo suficientemente fuerte para soportar el peso del producto.
2. Asegúrese de que al seleccionar la posición deseada para instalar el Calentador de toallas, tenga suficiente longitud de cable de conexión para conectarse al enchufe o fuente de alimentación.
3. Montar los brazos horizontales al cuerpo del calentador, con la ayuda de las herramientas incluidas en el set.
4. Monte el separador de muro (No.2) con la funda de plástico (No.5) mediante el tornillo M8x50 (No.4) en la vertical de la barra.
5. A continuación, coloque el Calentador de toallas insertando la parte saliente de la base en el orificio del separador de muro y funda plástica.
6. Fije los tornillos M6x6 (No.3) para sujetar el Calentador de toallas.
7. Llaves allen son incluidas para la instalación de este Calentador.



## ADVERTENCIA:

Para evitar riesgos en niños, la barra inferior del calefactor debe estar a lo menos a 60 cm de altura desde el suelo.

